

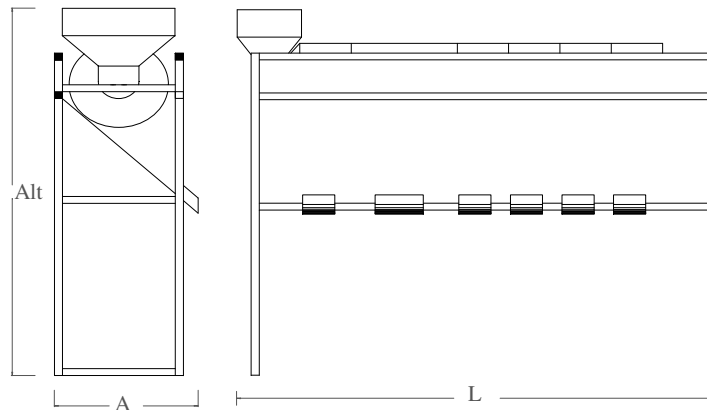
## · Clasificadora Cilíndrica ·



Clasificadora de cilindro para (A) QQ/HR. Con un motor de (B) HP cuenta con 7 salidas para hacer más eficiente el clasificado del grano como: granza, planchuela, chicas, segundas, primeras, caracolillos, elefantes y conchas, bolas o capulines.

Esta fabricada en sólida construcción de fierro estructural. El motor es

acoplado por medio de poleas y bandas, catarinas y cadenas, y cuenta con cubrebanda.



Capacidad (A)	Potencia (B)	Dimensiones (cm) Alt. X L x A
5 QQ/HR	½ HP	150 x 45 x 120
25 QQ/HR	2 HP	400 x 85 x 230
40 QQ/HR	2 HP	400 x 115 x 250
40 QQ/HR Doble Cilindro	2 HP	350 x 85 x 340