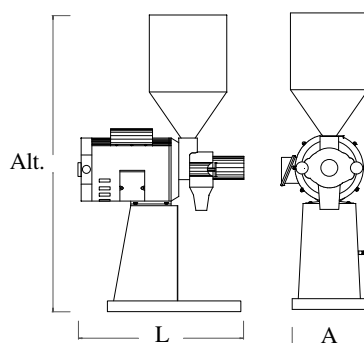




## · Molinos ·



Molino MAQAFE con discos de fierro colado o malhkönig. Con capacidad para (A) Kg./min. en grano medio. Con motor de (B) HP con brida C acoplado. Discos moledores de acero, el eje de molienda es montado sobre baleros sellados y perilla de regulación sincronizada con (C) niveles de graduación. Acabado en esmalte alkidal y cromo.



(A) Capacidad	(B) Potencia	(C) No. De Niveles de Graduación	Dimensiones (cm.) Alt. x L x A
700 gr./min Discos Fierro Colado	1 H.P. Monofasico	9 Niveles	66 x 45 x 29
1 Kg./min Discos Alemanes	1 H.P. Monofasico	9 Niveles	66 x 45 x 29
3 Kg./min Discos Alemanes	3 H.P. Monofasico	13 Niveles	78 x 49 x 29
3 Kg./min Discos Alemanes	3 H.P. Trifásico	13 Niveles	78 x 49 x 29



Modelo	Peso	Capacidad	Potencia
Kenya	16 Kg.	.700 Kg./min.	¾ HP (110 V)
Guatemala 730	17 Kg.	1 Kg./min.	1.5 HP (110 V)
EKK 43	28 Kg.	1.6 Kg./min	1 ¾ HP (110 V)
VTA 6S	42 Kg.	2.750 Kg./min.	2 ¾ HP (220 V)