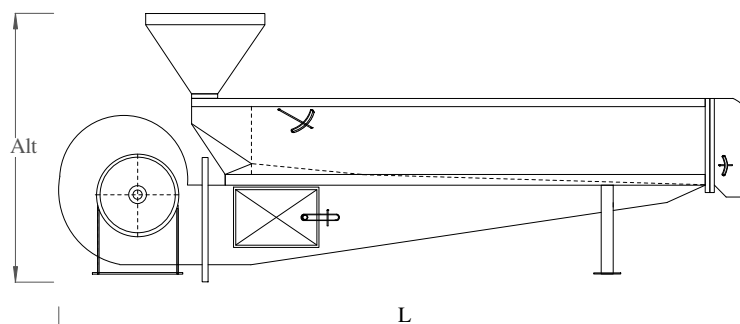


## · Oreadora Horizontal ·



Maquina oreadora horizontal con capacidad para (A) QQ/Hr. que incluye:

- 1.- Cuerpo de la maquina con su tolva de entrada, parrilla perforada y compuertas de regulación.
- 2.- Ventilador centrifugo con aspas tipo “acustafoil” de alta tecnología para generar un gran volumen de aire a baja presión ideal para secar el café, es accionado con su motor de potencia (B) H.P. acoplado con poleas y bandas.
- 3.- Intercambiador de calor de fuego directo con su quemador de gas tipo cañón y termómetro.



Capacidad (A)	Potencia (B)	Dimensiones (cm.) L x A x ALt.
2 QQ/Hr.	1½ H.P.	355 x 85 x 145
7 QQ/Hr.	5 H.P.	408 x 90 x 150
15 QQ/Hr.	10 H.P.	424 x 90 x 150
22 QQ/Hr.	15 H.P.	440 x 90 x 155
30 QQ/Hr.	20 H.P.	445 x 95 x 155
50 QQ/Hr.	30 H.P.	450 x 105 x 155