

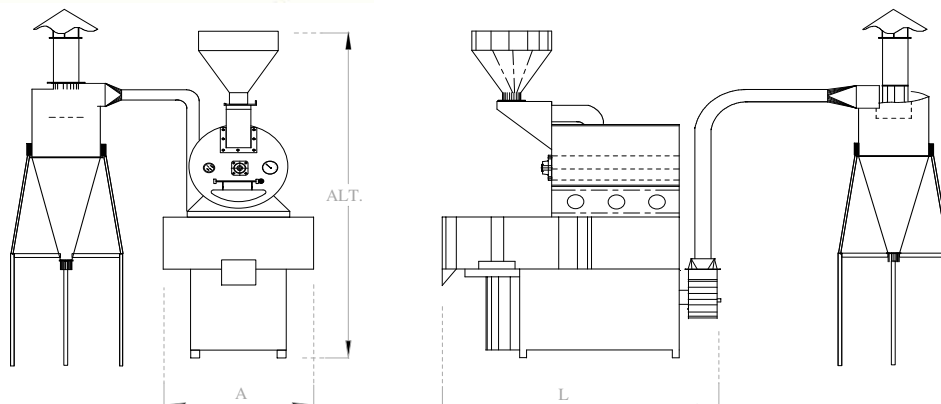


## · Tostadores ·



Nuestros tostadores de café los hemos desarrollado para ofrecerle un equipo que garantice un tueste uniforme, en corto tiempo, sin vapores, polvos ni ruidos en la sala de torrefacción.

Los tostadores de MAQAFE, cuentan con termómetro, calador, sistema de enfriamiento, sistema de encendido electrónico, mirilla de observación y ciclón recolector de polvos. El tostado es uniforme gracias al diseño interior del cilindro. Para facilitar la limpieza, todo el frente del tostador es cromado, así como las aspas del enfriador.



| Tostador                    | Unidad           | Tos-02    | Tos-10     | Tos-25      | Tos-70      | Tos-140     |
|-----------------------------|------------------|-----------|------------|-------------|-------------|-------------|
| <b>Capacidad</b>            | <b>Kg./Ciclo</b> | <b>2</b>  | <b>10</b>  | <b>25</b>   | <b>70</b>   | <b>140</b>  |
| Transmisión                 | H.P.             | 1/10      | 1.0        | 1.0         | 1.0         | 2.0         |
| Ventilador                  | H.P.             | 1/33      | ¼          | ¾           | 1.0         | 2.0         |
| Dimensiones<br>Alt. x L x A | cm.              | 100x90x60 | 200x160x70 | 230x200x100 | 300x240x130 | 000x000x000 |